



aira[®]
PLANO | Produktinfo

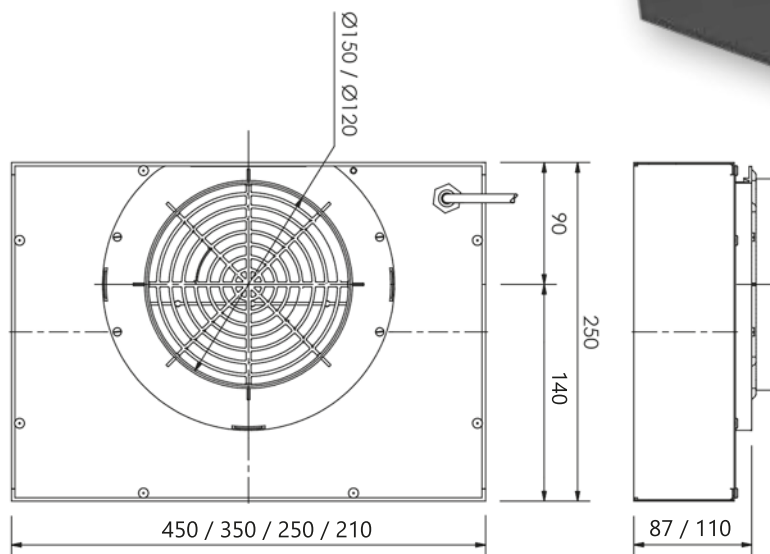
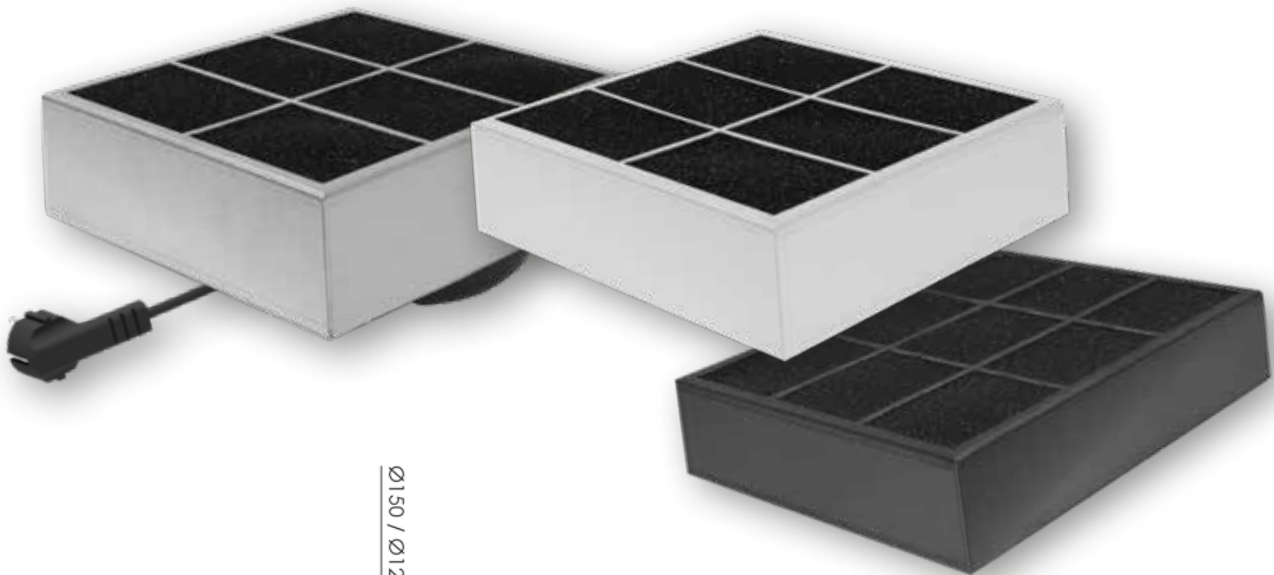
Im Lieferumfang enthalten:

PLANO 8940, 8950, 8960, 8980: Art.-Nr. 7550 (Adapter | Reduzierstück) A150/150, exzentrisch)

7020_210 (Schlauchselle Ø 210)

PLANO 8948, 8958, 8968, 8988: Art.-Nr. 7546 (Adapter MA120/120, exzentrisch),

7020_180 (Schlauchselle Ø180)



Edelstahl (Standard)
weiß pulverbeschichtet möglich
schwarz pulverbeschichtet möglich

PLANO 400

MA Ø 120/150 mm

PLANO 500

MA Ø 120/150 mm

PLANO 600

MA Ø 120/150 mm

PLANO 800

MA Ø 120/150 mm

Art.-Nr.	Ø 150 m 8940 8940_weiß 8940_schwarz	Ø 150 mm 8950 8950_weiß 8950_schwarz	Ø 150 mm 8960 8960_weiß 8960_schwarz	Ø 150 mm 8980 8980_weiß 8980_schwarz
Art.-Nr.	Ø 120 mm 8948 8948_weiß 8948_schwarz	Ø 120 mm 8958 8958_weiß 8958_schwarz	Ø 120 mm 8968 8968_weiß 8968_schwarz	Ø 120 mm 8988 8988_weiß 8988_schwarz
Maße	210 x 250 x 87 mm	250 x 250 x 87 mm	350 x 250 x 87 mm	450 x 250 x 110 mm
Luftleistung	400 m ³ /h	500 m ³ /h	600 m ³ /h	800 m ³ /h
Anschluss- Spannung	210 - 250 Volt	210 - 250 Volt	210 - 250 Volt	210 - 250 Volt
Motoranschluss	Ø 120 + 150 mm	Ø 120 + 150 mm	Ø 120 + 150 mm	Ø 120 + 150 mm
Gewicht	2,2 kg	2,5 kg	3,1 kg	3,8 kg
VP-Maß	400 x 260 x 230 mm	400 x 260 x 230 mm	400 x 260 x 230 mm	610 x 320 x 140 mm
VP-Einheit	1 Stück	1 Stück	1 Stück	1 Stück
Stecker/Kabel	Schuko/195 cm	Schuko/195 cm	Schuko/195 cm	Schuko/195 cm

Kontaktzeit/Anströmgeschwindigkeit: je nach Verschmutzungsgrad 0,1-1 Sek, 2 min /
 max. Druckdifferenz: bei 2 m/s Anströmung, 100 Pa
 Elektrischer Betrieb: primär: 210-250 V, 50Hz | sekundär: HS ca. 5 KV, 10 Watt
 Leistungsaufnahme: max. 10 Watt, max. 3,65 KW p.a. | Standby-Verbrauch: max. 0,5 Watt
 Technische Änderungen vorbehalten!

